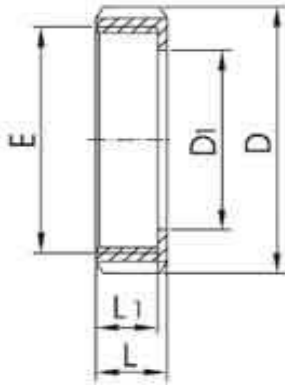
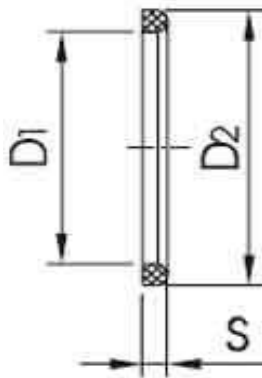


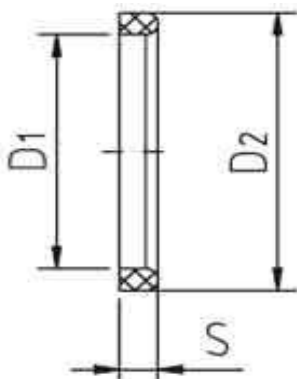
МУФТА МОЛОЧНАЯ НЕРЖАВЕЮЩАЯ DIN 11851



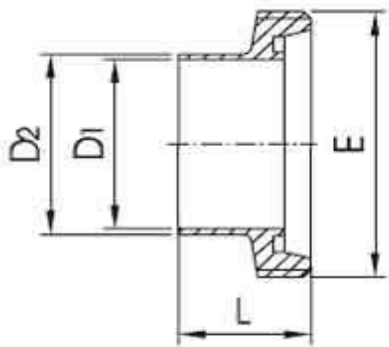
ГАЙКА ШЛИЦЕВАЯ НЕРЖАВЕЮЩАЯ DIN 11851					
Ду	D	D1	E	L	L1
10	38	19	Кр 28 x 1/8"	18	15
15	44	25	Кр 34 x 1/8"	18	15
20	54	31	Кр 44 x 1/6"	20	17
25	63	36	Кр 52 x 1/6"	21	18
32	70	42	Кр 58 x 1/6"	21	18
40	78	49	Кр 65 x 1/6"	21	18
50	92	62	Кр 78 x 1/6"	2	19
65	112	80	Кр 95 x 1/6"	25	21
80	127	94	Кр 110 x 1/4"	29	25
100	148	115	Кр 130 x 1/4"	31	26
125	178	138	Кр 160 x 1/4"	35	30
150	210	164	Кр 190 x 1/4"	40	34
200	260	215	Кр 240 x 1/4"	44	38



УПЛОТНЕНИЕ ДЛЯ МОЛОЧНОЙ МУФТЫ DIN 11851					
Ду	D1	D2	S	Вес, кг	
10	12	20	4,5	0,0012	
15	18	26	4,5	0,0016	
20	23	33	4,5	0,0026	
25	30	40	5	0,0036	
32	36	46	5	0,0040	
40	42	52	5	0,0048	
50	54	64	5	0,0062	
65	71	81	5	0,0070	
80	85	95	5	0,0080	
100	104	114	6	0,0134	
125	130	142	7	0,0236	
150	155	167	7	0,0276	
200	по запросу				

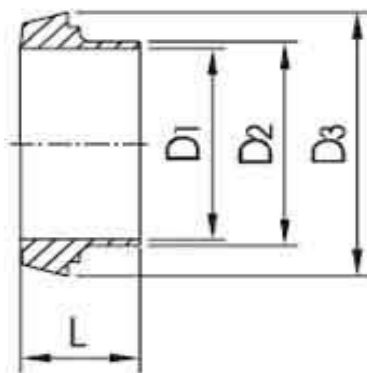


УПЛОТНЕНИЕ ДЛЯ МОЛОЧНОЙ МУФТЫ DIN 11851 (ВЫСОКОЕ)					
Ду	D1	D2	S		
25	30	40	8		
32	36	46	8		
40	42	52	8		
50	54	64	8		
65	71	81	8		
80	85	95	8		
100	104	114	8		
125					
150					
200					



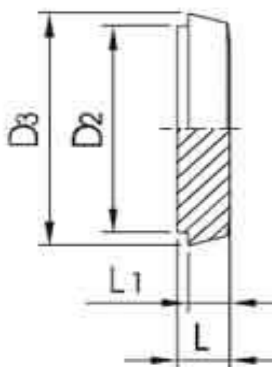
ШТУЦЕР РЕЗЬБОВОЙ НЕРЖАВЕЮЩИЙ DIN 11851

Ду	D1	D2	Е	L	Вес, кг
10	10	13	Кр 28 x 1/8"	21	0,04
15	16	19	Кр 34 x 1/8"	21	0,05
20	20	23	Кр 44 x 1/6"	24	0,09
25	26	29	Кр 52 x 1/6"	29	0,11
32	32	35	Кр 58 x 1/6"	32	0,13
40	38	41	Кр 65 x 1/6"	33	0,16
50	50	53	Кр 78 x 1/6"	35	0,22
65	66	70	Кр 95 x 1/6"	40	0,35
80	81	85	Кр 110 x 1/4"	45	0,52
100	100	104	Кр 130 x 1/4"	54	0,67
125	125	129	Кр 160 x 1/4"	46	0,99
150	150	154	Кр 190 x 1/4"	50	1,71
200	по запросу				



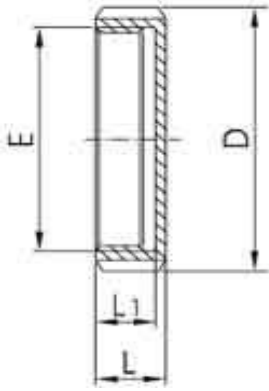
ШТУЦЕР КОНИЧЕСКИЙ НЕРЖАВЕЮЩИЙ DIN 11851

Ду	D1	D2	D3	L	Вес, кг
10	10	13	22,5	17	0,02
15	16	19	28,5	17	0,03
20	20	23	36,5	18	0,06
25	26	29	44	22	0,08
32	32	35	50	25	0,1
40	38	41	56	26	0,12
50	50	53	68,5	28	0,17
65	66	70	86	32	0,29
80	81	85	100	37	0,35
100	100	104	121	44	0,57
125	125	129	150	34	0,77
150	150	154	176	37	1,01
200	по запросу				



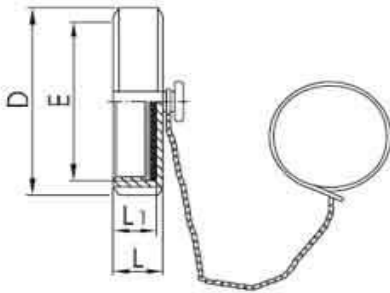
ШТУЦЕР КОНИЧЕСКИЙ ГЛУХОЙ НЕРЖАВЕЮЩИЙ DIN 11851

Ду	D2	D3	L	L1	Вес, кг
10	18	22,5	9,5	3,5	0,02
15	24	28,5	9,5	3,5	0,04
20	30	36,5	11,5	3,5	0,07
25	35	44	13,5	3,5	0,13
32	41	50	13,5	3,5	0,17
40	48	56	13,5	3,5	0,22
50	61	68,5	14,5	3,5	0,35
65	79	86	16,5	4,5	0,67
80	93	100	16,5	4,5	0,92
100	114	121	20,5	5,5	1,34
125	137	150	22,5	5,5	1,68
150	163	176	24,5	6,5	4,30
200	по запросу				



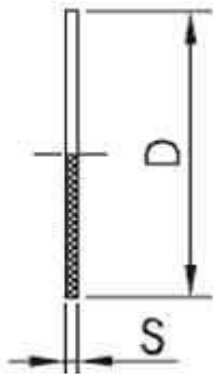
ГАЙКА ГЛУХАЯ НЕРЖАВЕЮЩАЯ DIN 11851

Ду	D	D1	L	L1	E
10	38	19	18	15	Кр 28 x 1/8"
15	44	25	18	15	Кр 34 x 1/8"
20	54	31	20	17	Кр 44 x 1/6"
25	63	36	21	18	Кр 52 x 1/6"
32	70	42	21	18	Кр 58 x 1/6"
40	78	49	21	18	Кр 65 x 1/6"
50	92	62	2	19	Кр 78 x 1/6"
65	112	80	25	21	Кр 95 x 1/6"
80	127	94	29	25	Кр 110 x 1/4"
100	148	115	31	26	Кр 130 x 1/4"
125	178	138	35	30	Кр 160 x 1/4"
150	210	164	40	34	Кр 190 x 1/4"
200	260	215	44	38	Кр 240 x 1/4"



ГАЙКА ГЛУХАЯ С ЦЕПОЧКОЙ И УПЛОТНЕНИЕМ DIN 11851

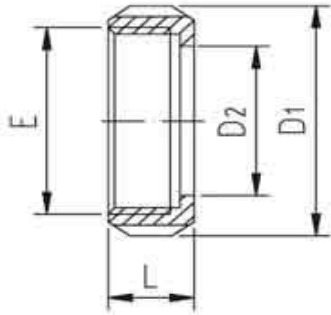
Ду	D	D1	L	L1	E
10	38	19	18	15	Кр 28 x 1/8"
15	44	25	18	15	Кр 34 x 1/8"
20	54	31	20	17	Кр 44 x 1/6"
25	63	36	21	18	Кр 52 x 1/6"
32	70	42	21	18	Кр 58 x 1/6"
40	78	49	21	18	Кр 65 x 1/6"
50	92	62	2	19	Кр 78 x 1/6"
65	112	80	25	21	Кр 95 x 1/6"
80	127	94	29	25	Кр 110 x 1/4"
100	148	115	31	26	Кр 130 x 1/4"
125	178	138	35	30	Кр 160 x 1/4"
150	210	164	40	34	Кр 190 x 1/4"
200	260	215	44	38	Кр 240 x 1/4"



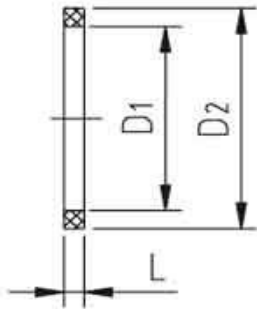
УПЛОТНЕНИЕ ДЛЯ ГАЙКИ ГЛУХОЙ НЕРЖАВЕЮЩЕЙ

Ду	D	S	S (для PTFE)			
10	28	3	1,5			
15	34	3	1,5			
20	44	3	1,5			
25	52	3	1,5			
32	58	3	1,5			
40	65	3	1,5			
50	78	3	1,5			
65	95	3	1,5			
80	110	3	1,5			
100	130	3	1,5			
125	160	4	1,5			
150	190	4	1,5			
200	по запросу					

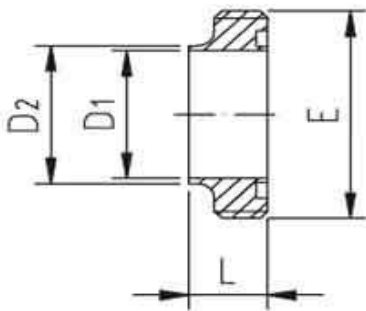
МУФТА МОЛОЧНАЯ НЕРЖАВЕЮЩАЯ SMS



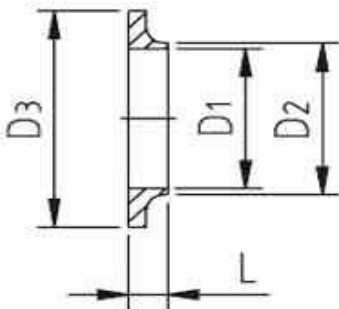
ГАЙКА ШЛИЦЕВАЯ НЕРЖАВЕЮЩАЯ SMS					
Ду	D1	D2	E	L	Вес, кг
1"	51	32	40 x 1/6"	20	0,11
1 1/2"	74	48	60 x 1/6"	25	0,26
2"	84	60,5	70 x 1/6"	26	0,31
2 1/2"	100,14	74	85 x 1/6"	30	0,41
3"	154	87	98 x 1/6"	32	0,57
4"		117	132 x 1/6"	45	1,2



УПЛОТНЕНИЕ ДЛЯ МУФТЫ МОЛОЧНОЙ SMS					
Ду	D1	D2	L		
1"	25	32	5,5		
1 1/2"	38	48	5,5		
2"	51	61	5,5		
2 1/2"	63,5	73,5	5,5		
3"	76,1	86	5,5		
4"	101,4	114	5,5		



ШТУЦЕР РЕЗЬБОВОЙ НЕРЖАВЕЮЩИЙ SMS					
Ду	D1	D2	E	L	Вес, кг
1"	22,6	25,6	40 x 1/6"	15	0,05
1 1/2"	35,6	38,6	60 x 1/6"	20	0,17
2"	48,6	51,6	70 x 1/6"	20	0,18
2 1/2"	60,3	64,1	85 x 1/6"	24	0,35
3"	72,9	76,7	98 x 1/6"	24	0,44
4"	97,6	102,5	132 x 1/6"	35	1,31



ШТУЦЕР КОНИЧЕСКИЙ НЕРЖАВЕЮЩИЙ SMS					
Ду	D1	D2	D3	L	Вес, кг
1"	22,6	25,6	355	7,5	0,02
1 1/2"	35,6	38,6	55	9	0,04
2"	48,6	51,6	65	9	0,06
2 1/2"	60,3	64,1	80	9	0,07
3"	72,9	76,7	90	10	0,12
4"	97,6	102,5	127	12	0,27