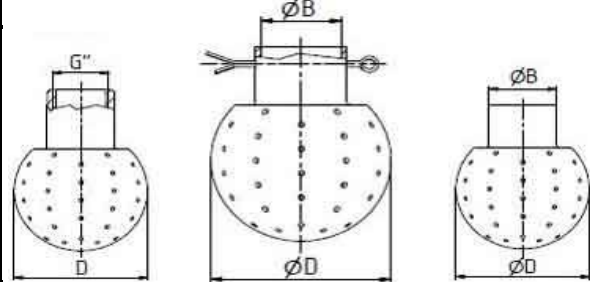


## МОЮЩАЯ ГОЛОВКА НЕРЖАВЕЮЩАЯ

Описание									
1. Моечная головка из нержавеющей стали.									
2. Присоединение: под шплинт, под резьбу, под сварку.									
3. Сделана из нержавеющей стали AISI304/AISI316.									
4. Радиус действия: 120, 180, 270, 360 градусов.									

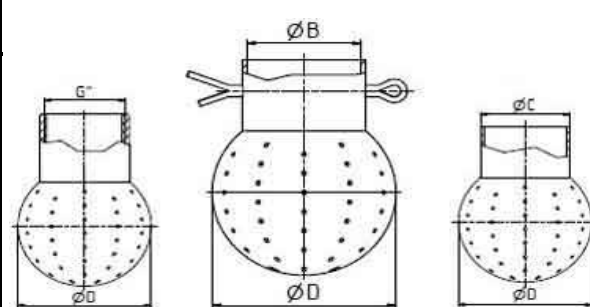
Ø D	Ø B	Ø отв.	Дав-ление	Поток	Радиус действия	Дав-ление	Поток	Радиус действия	Dn
мм	мм	мм	атм.	м3/час	м	атм.	м3/час	м	
28	12	1,3	1	1,863	0,615	2	2,635	1,231	28
40	22	1,3	1	5,130	2,841	2	7,255	5,681	40
50	22	1,6	1	5,590	1,537	2	7,906	3,074	50
50	28	1,6	1	7,255	2,589	2	10,260	5,177	50
65	29	1,6	1	8,771	2,047	2	12,403	4,093	65
65	34	1,6	1	7,908	1,663	2	11,180	3,326	65
65	41	1,6	1	10,541	3,643	2	14,907	7,186	65
90	41	2,5		31,623	2,086	2	44,721	4,172	90

МОЮЩАЯ ГОЛОВКА 360°



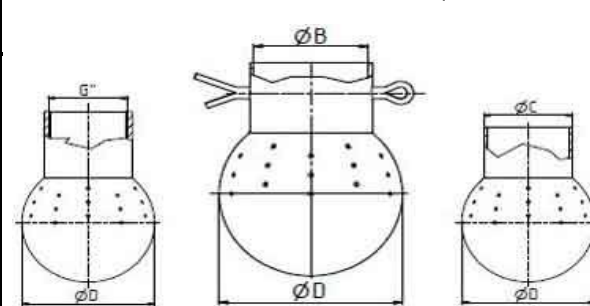
Ø D	Ø B	Ø отв.	Дав-ление	Поток	Радиус действия	Дав-ление	Поток	Радиус действия	Dn
мм	мм	мм	атм.	м3/час	м	атм.	м3/час	м	
28	12	1,3	1	1,863	0,615	2	2,635	1,231	28
40	22	1,3	1	5,130	2,841	2	7,255	5,681	40
50	22	1,6	1	5,590	1,537	2	7,906	3,074	50
50	28	1,6	1	7,255	2,589	2	10,260	5,177	50
65	29	1,6	1	8,771	2,047	2	12,403	4,093	65
65	34	1,6	1	7,908	1,663	2	11,180	3,326	65
65	41	1,6	1	10,541	3,643	2	14,907	7,186	65
90	41	2,5		31,623	2,086	2	44,721	4,172	90

МОЮЩАЯ ГОЛОВКА 270°



Ø D	Ø B	Ø отв.	Дав-ление	Поток	Радиус действия	Дав-ление	Поток	Радиус действия	Dn
мм	мм	мм	атм.	м3/час	м	атм.	м3/час	м	
28	12	1,3	1	1,208	1,006	2	1,709	2,014	28
40	22	1,3	1	3,029	3,875	2	4,284	7,752	40
50	22	1,6	1	3,471	2,318	2	4,909	4,636	50
50	28	1,6	1	4,714	4,275	2	6,667	8,550	50
65	29	1,6	1	5,345	2,991	2	7,559	5,982	65
65	34	1,6	1	6,455	5,366	2	5,976	3,739	65
65	41	1,6	1	5,872	4,440	2	8,305	8,882	65
90	41	2,5		12,910	1,375	2	18,257	2,750	90

МОЮЩАЯ ГОЛОВКА 120°



Ø D	Ø B	Ø отв.	Дав-ление	Поток	Радиус действия	Дав-ление	Поток	Радиус действия	Dn
мм	мм	мм	атм.	м3/час	м	атм.	м3/час	м	
28	12	1,3	1	1,208	1,006	2	1,709	2,014	28
40	22	1,3	1	3,029	3,875	2	4,284	7,752	40
50	22	1,6	1	3,471	2,318	2	4,909	4,636	50
50	28	1,6	1	4,714	4,275	2	6,667	8,550	50
65	29	1,6	1	5,345	2,991	2	7,559	5,982	65
65	34	1,6	1	6,455	5,366	2	5,976	3,739	65
65	41	1,6	1	5,872	4,440	2	8,305	8,882	65
90	41	2,5		12,910	1,375	2	18,257	2,750	90

МОЮЩАЯ ГОЛОВКА 180°

