

ХОМУТ ТРУБНЫЙ НЕРЖАВЕЮЩИЙ

Описание

1. Крпление для трубы на ножке.
2. Сделан из нержавеющей стали AISI304.

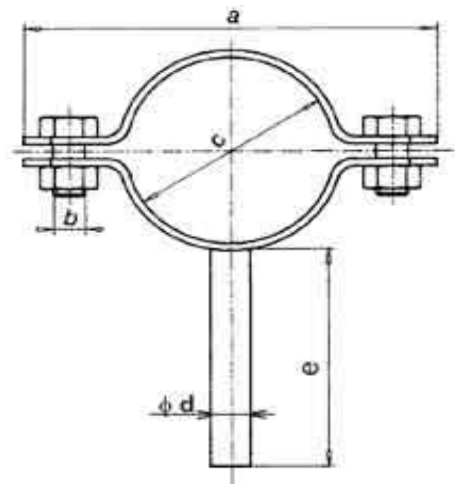


ТАБЛИЦА С РАЗМЕРАМИ

a	b	c	d	e	DN
52	M6	12	8	60	12
62	M6	18	8	60	18
62	M6	22	8	60	22
69	M6	28	8	60	28
80	M6	34	8	60	34
88	M8	40	10	60	40
105	M8	52	10	70	52
125	M8	70	12	70	70
138	M8	85	12	80	85
160	M8	104	14	80	104
	M8	129	14	100	129
	M8	154	14	100	154
	M8	204	14	100	204
	M8	254	14	100	254
	M8	304	14	100	304