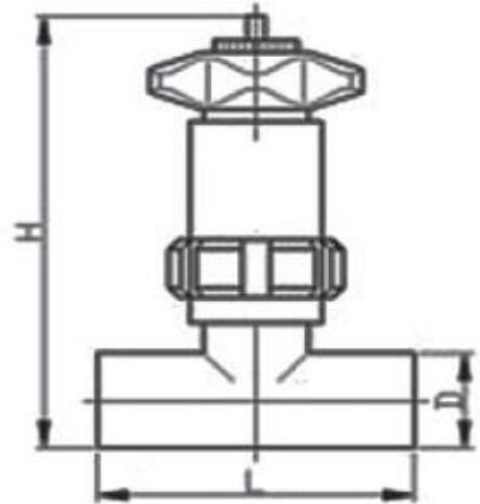


## ВЕНТИЛЬ ДРОСЕЛЬНЫЙ НЕРЖАВЕЮЩИЙ

### Описание

1. Тип: вентиль.
2. Присоединение согласно стандарту DIN 11851.
3. Выполнен из нерж.стали AISI304/AISI316.



### ТАБЛИЦА С РАЗМЕРАМИ

Dn	D, мм	H, мм	L, мм
25	28	176	100
32	34	184	110
40	40	198	120
50	52	246	140
65	70	290	160
80	85	297	180
100	104	348	260