

КРАН ШАРОВОЙ НЕРЖАВЕЮЩИЙ ДВУХСОСТАВНОЙ ВН/НАР

Описание

1. Кран шаровой полнопроходной двухсоставной.
2. Резьба согласно стандарту DIN 2999.
3. Выполнен из нерж.стали AISI 316/AISI304.
4. Уплотнение седла шара PTFE+15%G.F
5. Защита от протечек через отверстие штока.
6. Кольцо штока –Viton.
7. Уплотнение штока - PTFE.
8. С фиксатором / без фиксатора.
9. Макс. рабочее давление 63 Kg/cm².
10. Рабочая температура –25 °C + 180 °C.

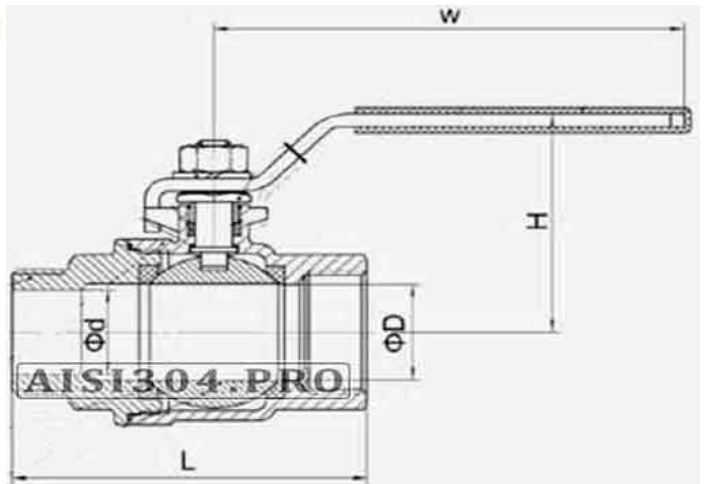


ТАБЛИЦА С РАЗМЕРАМИ

Ду	Размер	D	d	L	H	W
8	1/4"	11,6	8	55	48	91
10	3/8"	12,5	11,4	55	48	91
15	1/2"	15	13,6	71,5	52	91
20	3/4"	20	18,2	78	61	111
25	1"	25	23	91	65	111
32	1 1/4"	32	32	100	79	154
40	1 1/2"	38	38	112	83	154
50	2"	50	48	142	97	192