

TRINOX

г. Киев, ул. Оранжевая, 1
+38-068-600-12-30
+38-044-232-26-88
<http://aisi304.pro>

КЛАПАН ОБРАТНЫЙ НЕРЖАВЕЮЩИЙ ПРИВАРНОЙ

Описание

1. Обратный клапан под сварку.
2. Сварка-сварка по стандарту DIN 11851.
3. Сделан из нержавеющей стали AISI304/AISI316.
4. Макс. рабочее давление 10 Kg/cm² (открытие при 0,05)
5. Макс. рабочая температура + 80°C (кратковременно +130°C).
6. Материал уплотнения EPDM

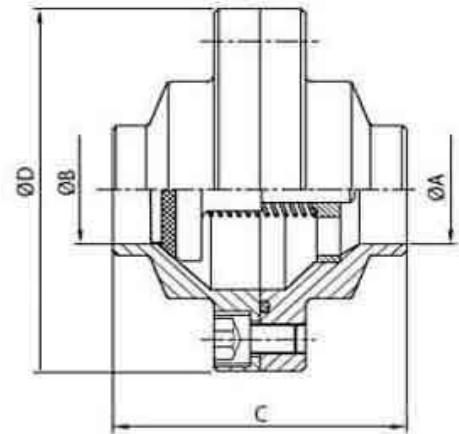


ТАБЛИЦА С РАЗМЕРАМИ

Dn	A	B	C	D	Вес, кг
25	26	26	64	87	0,580
32	32	32	66	93	0,860
40	38	38	72	98	1,170
50	50	50	72	111	1,550
65	66	68	80	128	2,800
80	81	81	100	143	3,960
100	100	100	104	164	6,500