

ДИОПТР ТРУБНЫЙ НЕРЖАВЕЮЩИЙ

Описание
1. Тип: трубный диоптр.
2. Присоединение: сварка/сварка.
3. Сделан из нержавеющей стали AISI304.
4. Макс. кратковременная температура +500° С.
5. Макс. рабочая температура +250° С.
6. Материал уплотнения SILICONE.

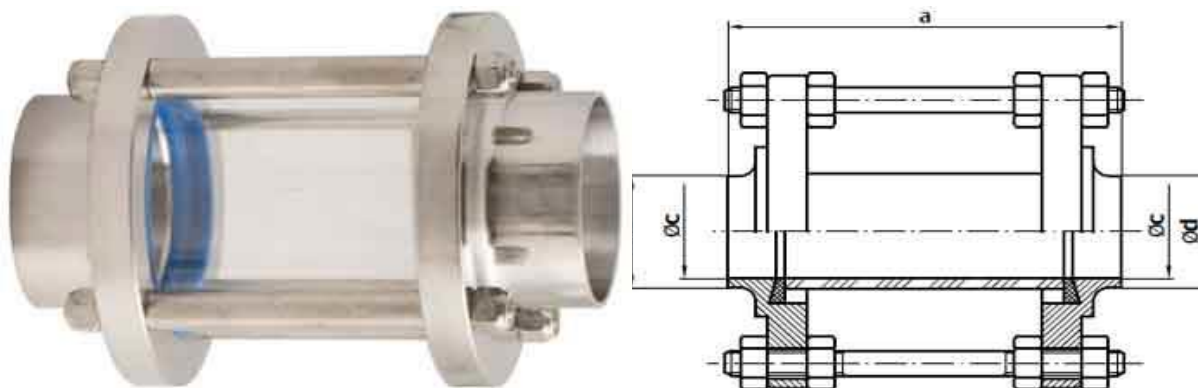


ТАБЛИЦА С РАЗМЕРАМИ

Dn	a	c	d	kg
25	100 (140*)	26 (25*)	31 (28*)	0,90
32	102 (140*)	32 (31*)	37 (34*)	1,05
40	110 (140*)	38 (37*)	43 (40*)	1,22
50	110 (140*)	50 (49*)	55 (52*)	1,48
65	124 (140*)	66 (66*)	73 (70*)	1,72
80	131 (140*)	81 (81*)	87 (85*)	2,56
100	160 (140*)	100 (100*)	106 (104*)	3,10

ВНИМАНИЕ!

Обращаем ваше внимание на то, что в скобках с пометкой * указаны размеры изделия азиатского производства.