

TRINOX

г. Киев, ул. Оранжевая, 1
+38-068-600-12-30
+38-044-232-26-88
<http://aisi304.pro>

ЗАТВОР ДИСКОВЫЙ НЕРЖАВЕЮЩИЙ Р/С

Описание
1. Затвор поворотный.
2. Резьба наружная-сварка по стандарту DIN 11851.
3. Сделан из нержавеющей стали AISI304/AISI316.
4. Уплотнение EPDM/SILICON.
5. Макс. рабочее давление 10 Kg/cm ² .
6. Макс. рабочая температура + 140 °C.

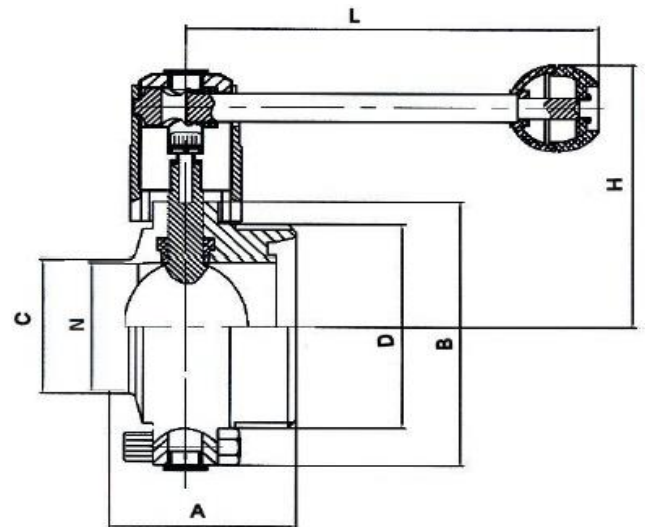


ТАБЛИЦА С РАЗМЕРАМИ

Dn	A	B	D	N	D	H	L	Вес, кг
25	58	78	28	25	52 x 1/6"	84	126	1,280
32	60	86	34	31	58 x 1/6"	88	126	1,250
40	62	90	40	37	65 x 1/6"	90	126	1,480
50	64	106	52	49	78 x 1/6"	101	133	2,080
65	70	124	70	66	95 x 1/6"	110	144	2,700
80	75	139	85	81	110 x 1/4"	121	160	3,150
100	86	159	104	100	130 x 1/4"	129	160	4,250
125	97		129					12,500
150	102		154					13,500